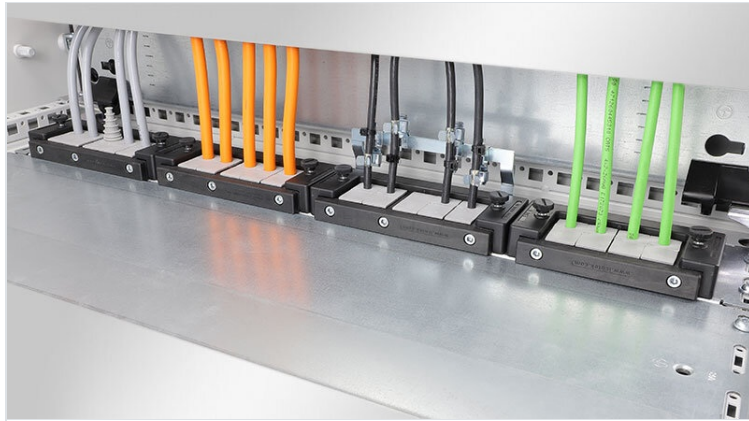


KDR-ESR スライドインフレーム付き制御盤ベースプレート

Rittal・Hoffman・Häwa社製制御盤用・保護等級IP54



KDR-ESRは、筐体底面に取付けられる一体型ベースプレートです。これは、工場であらかじめスライドインフレームが取り付けられており、そこにKEL-Uケーブルエントリフレームを挿入し、非常に簡単に固定できます。タイプによっては、KEL-JUMBOケーブルエントリフレームを取付けることもできます。

メンテナンス時には、KEL-Uフレームを工具なしで取り外すことができます。KDR-ESRプレートとKEL-Uフレームの組み合わせにより、適切なケーブルグロメットを選択した場合、保護等級IP54を達成します。不要な切り欠き部分はBPK-SNAPブラインドプレートで塞ぐことができます。

リタル社製VX25制御盤用のKDRS-ESR-VX25狭小ベースプレート（75mm）は、制御盤底面に取付けられます。スライドインフレームは工場であらかじめ組立てられており、取付プレートに非常に近い位置に取り付けられています。これにより、KEL-Uケーブルエントリフレームから配線ダクトへのケーブルの挿入が、よじれずに真っ直ぐできます。そのため、配線ダクトをより深く挿入することができ、省スペース化も可能となります。

IP54

HL3
EN 45545-2

RoHS
compliant

REACH
COMPLIANCE

Made in
Germany

仕様

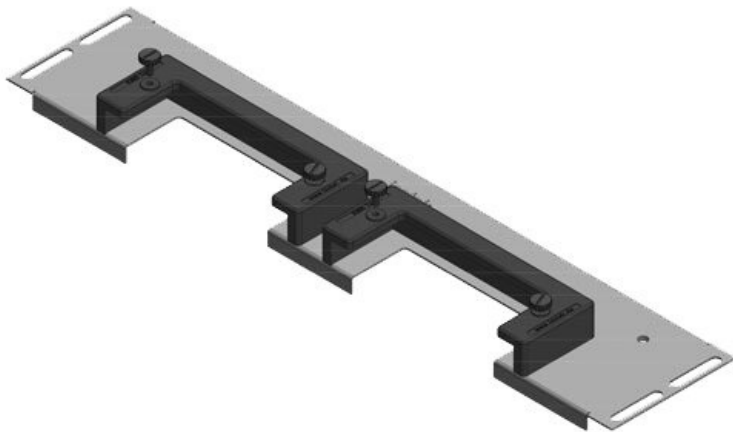
IP 保護等級 (EN 60529)	IP54
材質	ベースプレート: パネ鋼、亜鉛メッキ ESRフレーム: ポリアミド
難燃性クラス	UL-94-V0、自己消火性
温度	-40 C° ~ 90 C°
特性	シリコンフリー、ハロゲンフリー
取付型式	ネジ留め

特長とメリット

- 非常に簡単な組立・分解
- 筐体底面全域を組立て使用可能
- 大きいコネクタも簡単挿入
- 後から組立て可能
- 板金加工が不要

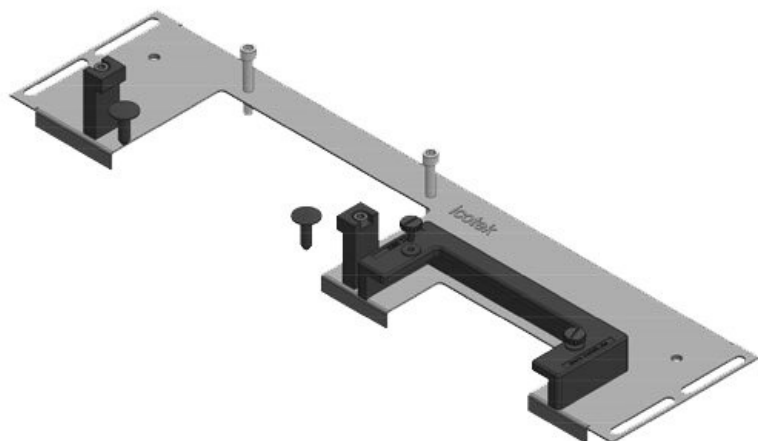
製品タイプとサイズ

KDR-ESR-VX25-600-44500



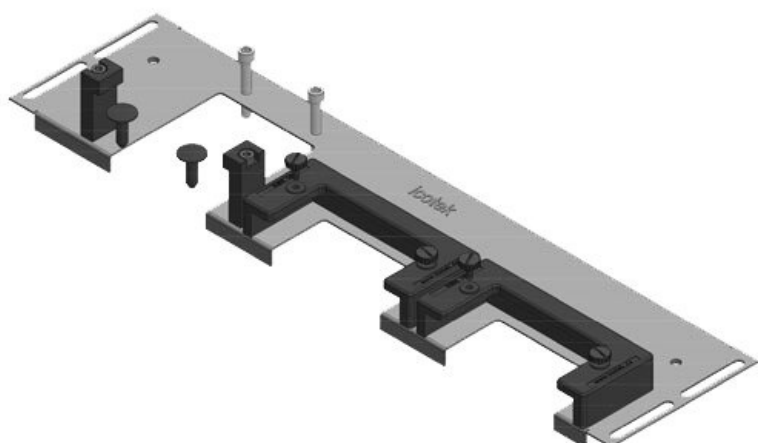
部品番号	44500	ベースプレート	488 mm
EAN	4251269319	全長	
	754	筐体幅	600 mm
梱包単位	1	床面開口部の寸法	452 mm
適合筐体	Rittal VX25	適合製品	2 × KEL-U 24 / KEL-QUICK
長さ	488 mm		24
幅	100 mm		
高さ	43 mm		

KDR-ESR-VX25-600-44501



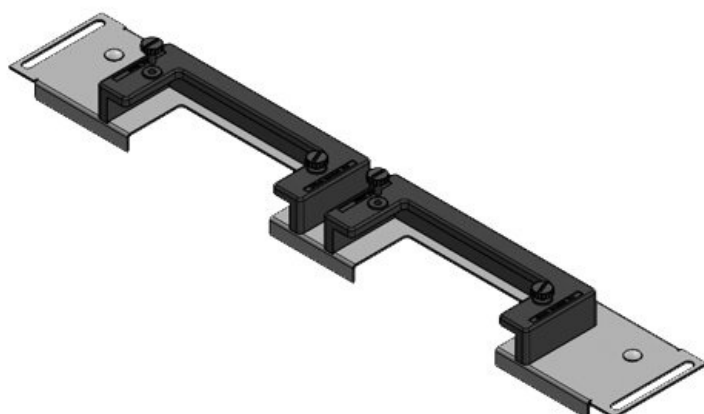
部品番号	44501	ベースプレート	488 mm
EAN	4251269319	全長	
	761	筐体幅	600 mm
梱包単位	1	床面開口部の寸法	452 mm
適合筐体	Rittal VX25	適合製品	1 × KEL-U 24 / KEL-QUICK 24, 1 × KEL-JUMBO 2
長さ	488 mm		
幅	120 mm		
高さ	57 mm		

KDR-ESR-VX25-600-44502



部品番号	44502	ベースプレート	488 mm
EAN	4251269319	全長	
	778	筐体幅	600 mm
梱包単位	1	床面開口部の寸法	452 mm
適合筐体	Rittal VX25	適合製品	2 × KEL-U 16 / KEL-QUICK 16, 1 × KEL-JUMBO 1
長さ	488 mm		
幅	120 mm		
高さ	57 mm		

KDRS-ESR-VX25-600-44512



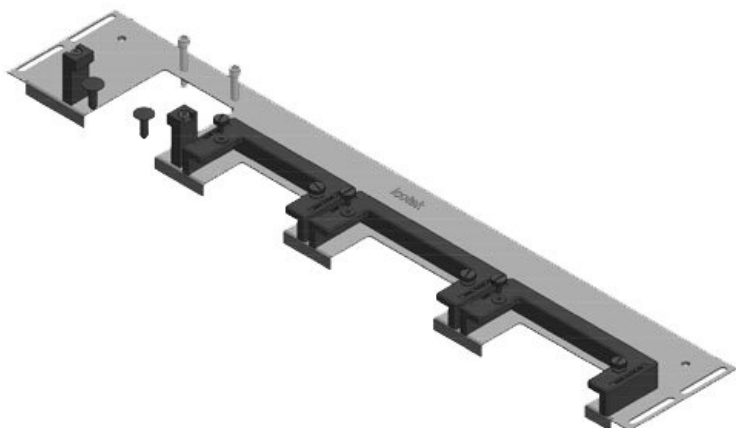
部品番号	44512	ベースプレート	488 mm
EAN	4251269321	全長	
	108	筐体幅	600 mm
梱包単位	1	床面開口部の寸法	452 mm
適合筐体	Rittal VX25	適合製品	2 × KEL-U 24 / KEL-QUICK 24
長さ	488 mm		
幅	75 mm		
高さ	44 mm		

KDR-ESR-VX25-800-44503



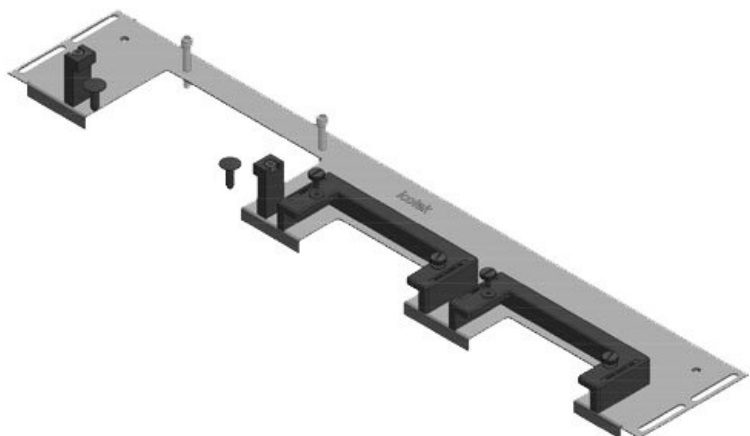
部品番号	44503	ベースプレート	688 mm
EAN	4251269319	全長	
	785	筐体幅	800 mm
梱包単位	1	床面開口部の寸法	652 mm
適合筐体	Rittal VX25	適合製品	3 × KEL-U 24 / KEL-QUICK 24, 1 × KEL-U 16 / KEL-QUICK 16
長さ	688 mm		
幅	100 mm		
高さ	43 mm		

KDR-ESR-VX25-800-44504



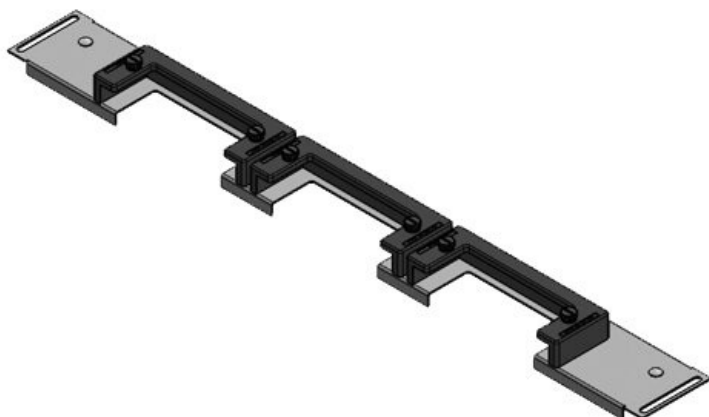
部品番号	44504	ベースプレート	688 mm
EAN	4251269319	全長	
	792	筐体幅	800 mm
梱包単位	1	床面開口部の寸法	652 mm
適合筐体	Rittal VX25	適合製品	2 × KEL-U 24 / KEL-QUICK 24, 1 × KEL-U 16 / KEL-QUICK 16, 1 × KEL-JUMBO 1
長さ	688 mm		
幅	120 mm		
高さ	57 mm		

KDR-ESR-VX25-800-44505



部品番号	44505	ベースプレート	688 mm
EAN	4251269319	全長	
	808	筐体幅	800 mm
梱包単位	1	床面開口部の寸法	652 mm
適合筐体	Rittal VX25	適合製品	2 × KEL-U 24 / KEL-QUICK 24, 1 × KEL-JUMBO 2
長さ	688 mm		
幅	120 mm		
高さ	57 mm		

KDRS-ESR-VX25-800-44513



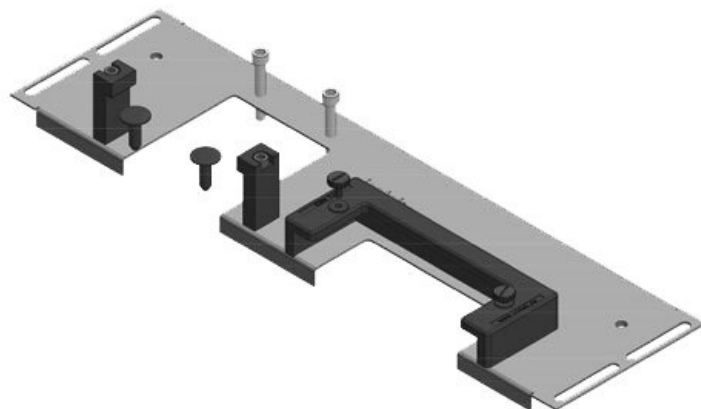
部品番号	44513	ベースプレート	688 mm
EAN	4251269321	全長	
	115	筐体幅	800 mm
梱包単位	1	床面開口部の寸	652 mm
適合筐体	Rittal VX25	法	
長さ	688 mm	適合製品	3 × KEL-U 24
幅	75 mm		/ KEL-QUICK
高さ	43 mm		24

KDR-ESR-VX25-1000-44506



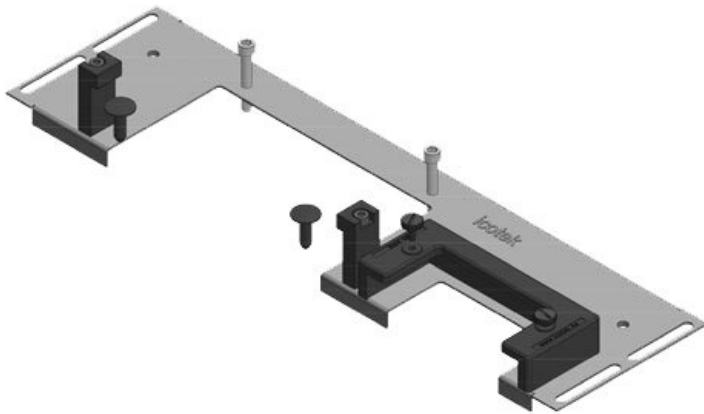
部品番号	44506	ベースプレート	438 mm
EAN	4251269319	全長	
	815	筐体幅	1.000 mm
梱包単位	1	床面開口部の寸	402 mm
適合筐体	Rittal VX25	法	
長さ	438 mm	分割バー	はい
幅	100 mm	適合製品	2 × KEL-U 24
高さ	43 mm		/ KEL-QUICK
			24

KDR-ESR-VX25-1000-44507



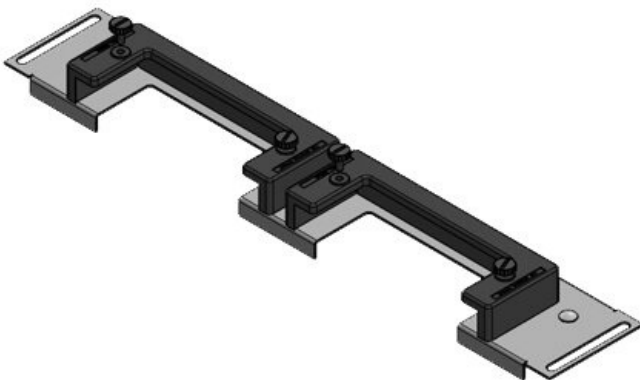
部品番号	44507	ベースプレート	438 mm
EAN	4251269319	全長	
	822	筐体幅	1.000 mm
梱包単位	1	床面開口部の寸	402 mm
適合筐体	Rittal VX25	法	
長さ	438 mm	分割バー	はい
幅	120 mm	適合製品	1 × KEL-U 24
高さ	57 mm		/ KEL-QUICK
			24, 1 × KEL-
			JUMBO 1

KDR-ESR-VX25-1000-44508



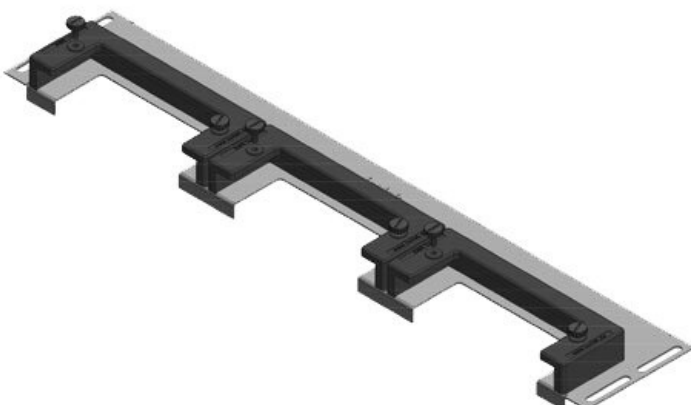
部品番号	44508	ベースプレート	438 mm
EAN	4251269319	全長	
梱包単位	839	筐体幅	1.000 mm
適合筐体	1	床面開口部の寸法	402 mm
長さ	Rittal VX25	分割バー	はい
幅	438 mm	適合製品	1 × KEL-U 16 / KEL-QUICK 16, 1 × KEL-JUMBO 2
高さ	120 mm		
	57 mm		

KDRS-ESR-VX25-1000-44514



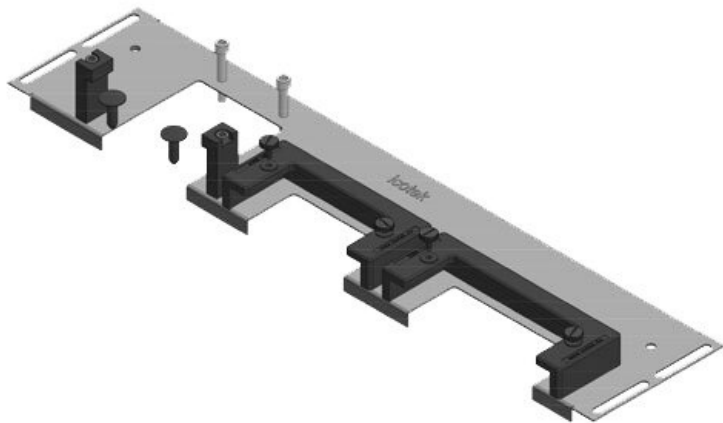
部品番号	44514	ベースプレート	438 mm
EAN	4251269321	全長	
梱包単位	122	筐体幅	1.000 mm
適合筐体	1	床面開口部の寸法	402 mm
長さ	Rittal VX25	分割バー	はい
幅	438 mm	適合製品	2 × KEL-U 24 / KEL-QUICK 24
高さ	75 mm		
	44 mm		

KDR-ESR-VX25-1200-44509



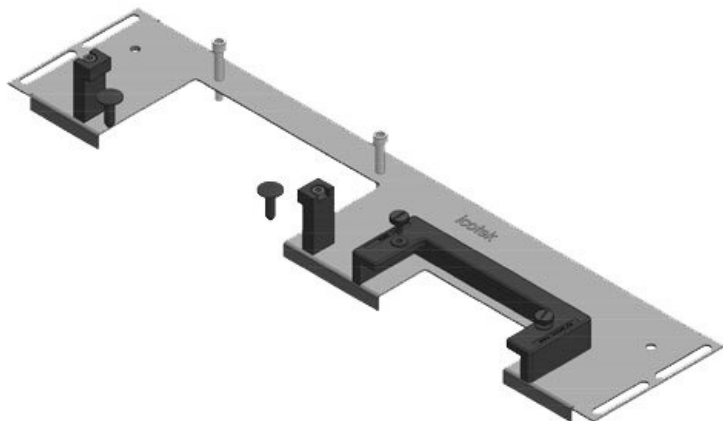
部品番号	44509	ベースプレート	538 mm
EAN	4251269319	全長	
梱包単位	846	筐体幅	1.200 mm
適合筐体	1	床面開口部の寸法	502 mm
長さ	Rittal VX25	分割バー	はい
幅	538 mm	適合製品	3 × KEL-U 24 / KEL-QUICK 24
高さ	100 mm		
	43 mm		

KDR-ESR-VX25-1200-44510



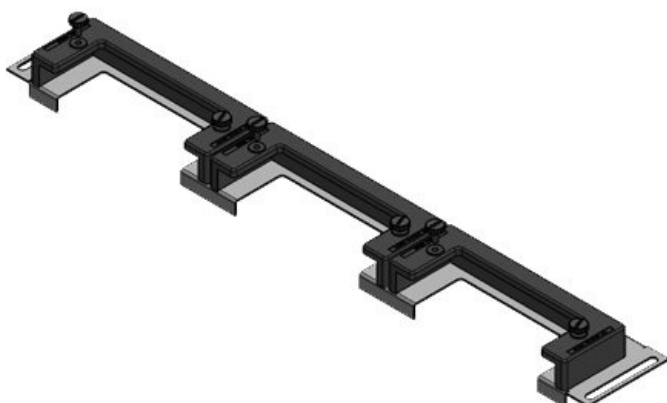
部品番号	44510	ベースプレート	538 mm
EAN	4251269319	全長	
梱包単位	853	筐体幅	1.200 mm
適合筐体	1	床面開口部の寸法	502 mm
長さ	Rittal VX25	適合製品	1 × KEL-U 24 / KEL-QUICK 24, 1 × KEL-U 16 / KEL-QUICK 16, 1 × KEL-JUMBO 1
幅	538 mm		
高さ	120 mm		
	57 mm		

KDR-ESR-VX25-1200-44511



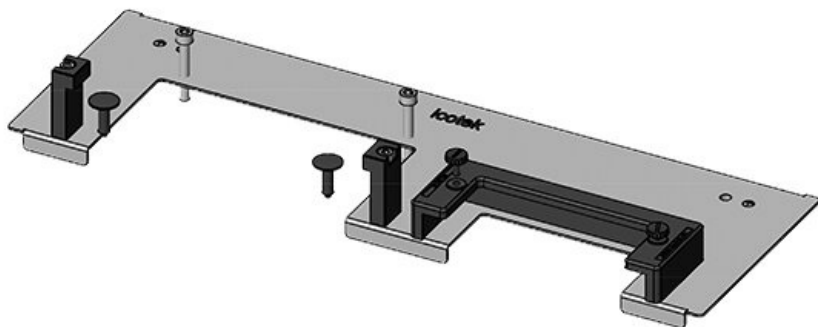
部品番号	44511	ベースプレート	538 mm
EAN	4251269319	全長	
梱包単位	860	筐体幅	1.200 mm
適合筐体	1	床面開口部の寸法	502 mm
長さ	Rittal VX25	適合製品	1 × KEL-U 24 / KEL-QUICK 24, 1 × KEL-JUMBO 2
幅	538 mm		
高さ	120 mm		
	57 mm		

KDRS-ESR-VX25-1200-44515



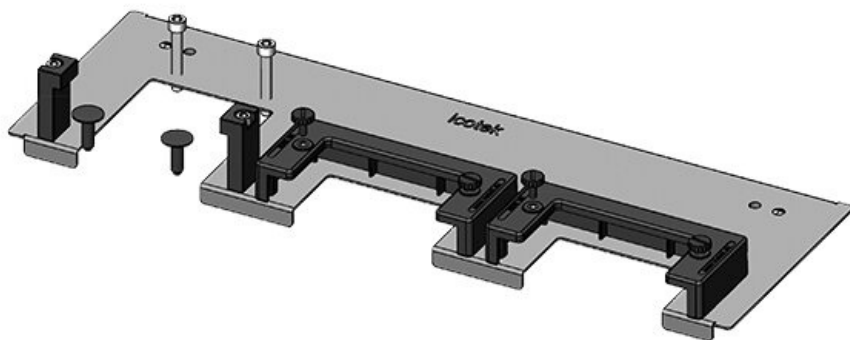
部品番号	44515	ベースプレート	538 mm
EAN	4251269321	全長	
梱包単位	139	筐体幅	1.200 mm
適合筐体	1	床面開口部の寸法	502 mm
長さ	Rittal VX25	適合製品	3 × KEL-U 24 / KEL-QUICK 24
幅	538 mm		
高さ	75 mm		
	44 mm		

KDR-ESR-TS8-600-43070



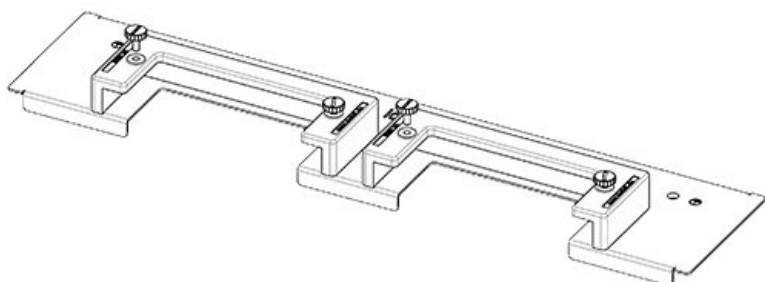
部品番号	43070	ベースプレート	458 mm
EAN	4251269309	全長	
	519	筐体幅	600 mm
梱包単位	1	床面開口部の寸法	435 mm
適合筐体	Rittal TS 8	適合製品	1 × KEL-U 24 / KEL-QUICK 24, 1 × KEL-JUMBO 2
長さ	458 mm		
幅	150 mm		
高さ	57 mm		

KDR-ESR-TS8-600-43071



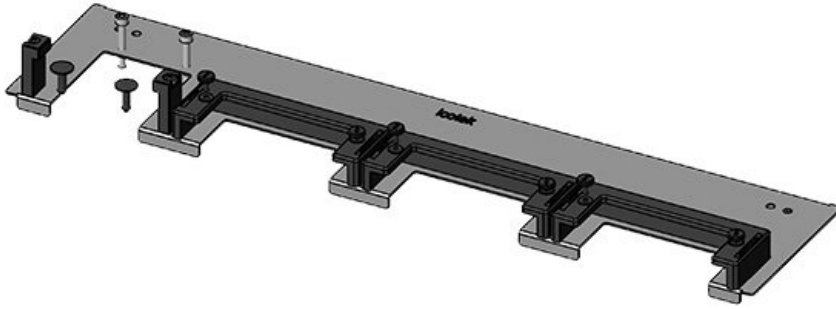
部品番号	43071	ベースプレート	458 mm
EAN	4251269309	全長	
	526	筐体幅	600 mm
梱包単位	1	床面開口部の寸法	435 mm
適合筐体	Rittal TS 8	適合製品	2 × KEL-U 16 / KEL-QUICK 16, 1 × KEL-JUMBO 1
長さ	458 mm		
幅	150 mm		
高さ	57 mm		

KDR-ESR-TS8-600-43079



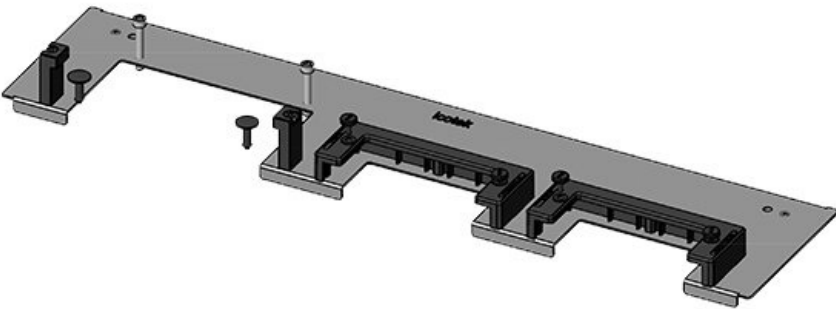
部品番号	43079	ベースプレート	458 mm
EAN	4251269309	全長	
	601	筐体幅	600 mm
梱包単位	1	床面開口部の寸法	435 mm
適合筐体	Rittal TS 8	適合製品	2 × KEL-U 24 / KEL-QUICK 24
長さ	458 mm		
幅	100 mm		
高さ	44 mm		

KDR-ESR-TS8-800-43072



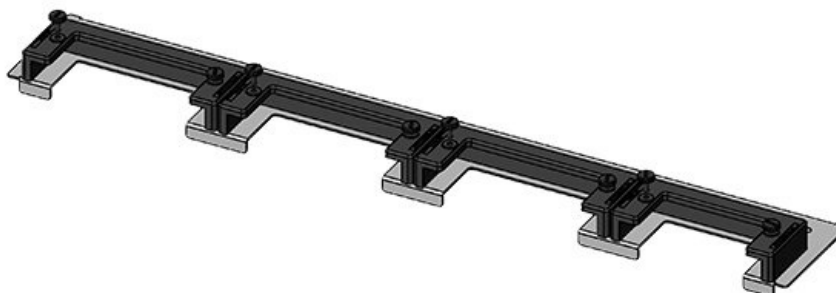
部品番号	43072	ベースプレート	658 mm
EAN	4251269309	全長	
	533	筐体幅	800 mm
梱包単位	1	床面開口部の寸法	635 mm
適合筐体	Rittal TS 8	適合製品	3 × KEL-U 24 / KEL-QUICK 24, 1 × KEL-JUMBO 1
長さ	658 mm		
幅	150 mm		
高さ	57 mm		

KDR-ESR-TS8-800-43073



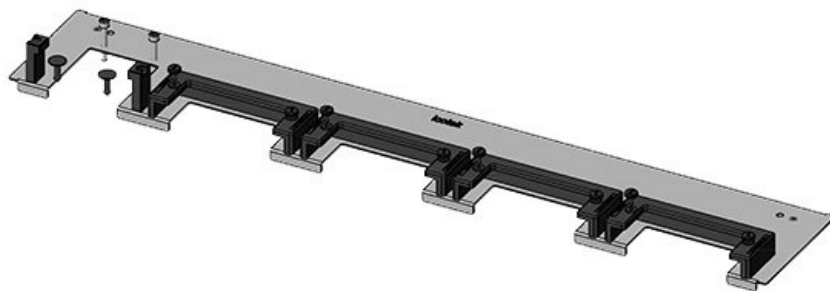
部品番号	43073	ベースプレート	658 mm
EAN	4251269309	全長	
	540	筐体幅	800 mm
梱包単位	1	床面開口部の寸法	635 mm
適合筐体	Rittal TS 8	適合製品	2 × KEL-U 24 / KEL-QUICK 24, 1 × KEL-JUMBO 2
長さ	658 mm		
幅	150 mm		
高さ	57 mm		

KDR-ESR-TS8-800-43080



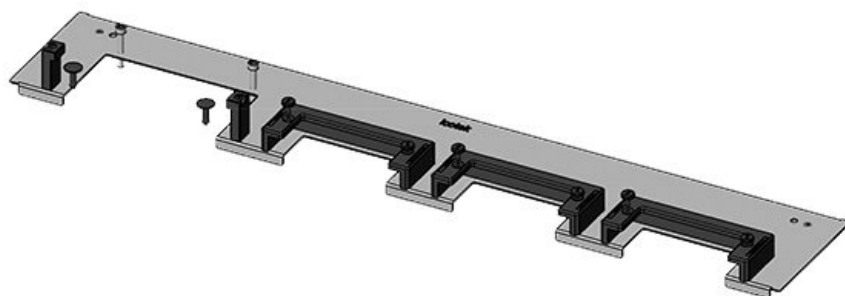
部品番号	43080	ベースプレート	658 mm
EAN	4251269309	全長	
	618	筐体幅	800 mm
梱包単位	1	床面開口部の寸法	635 mm
適合筐体	Rittal TS 8	適合製品	3 × KEL-U 24 / KEL-QUICK 24, 1 × KEL-U 16 / KEL-QUICK 16
長さ	658 mm		
幅	100 mm		
高さ	44 mm		

KDR-ESR-TS8-1000-43074



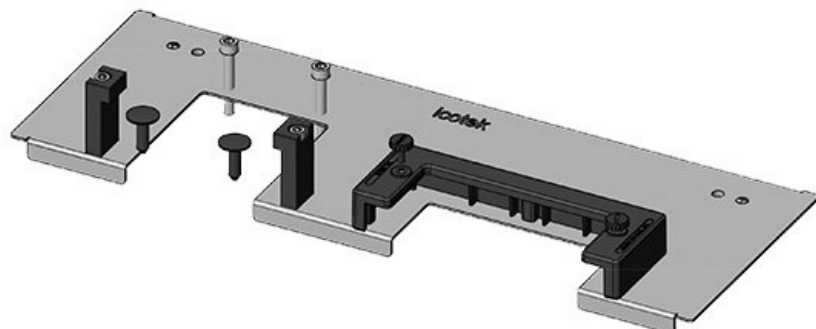
部品番号	43074	ベースプレート	858 mm
EAN	4251269309	全長	
	557	筐体幅	1.000 mm
梱包単位	1	床面開口部の寸法	835 mm
適合筐体	Rittal TS 8	分割バー	無
長さ	858 mm	適合製品	4 × KEL-U 24 / KEL-QUICK 24, 1 × KEL-JUMBO 1
幅	150 mm		
高さ	57 mm		

KDR-ESR-TS8-1000-43075



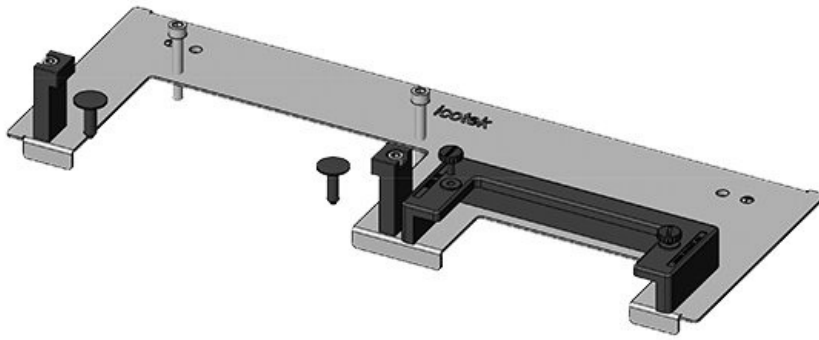
部品番号	43075	ベースプレート	858 mm
EAN	4251269309	全長	
	564	筐体幅	1.000 mm
梱包単位	1	床面開口部の寸法	835 mm
適合筐体	Rittal TS 8	分割バー	無
長さ	858 mm	適合製品	3 × KEL-U 24 / KEL-QUICK 24, 1 × KEL-JUMBO 2
幅	150 mm		
高さ	57 mm		

KDR-ESR-TS8-1000-43076



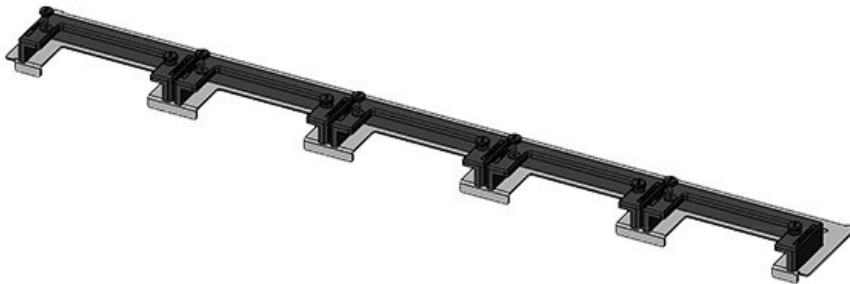
部品番号	43076	ベースプレート	420 mm
EAN	4251269309	全長	
	571	筐体幅	1.000 mm
梱包単位	1	床面開口部の寸法	398 mm
適合筐体	Rittal TS 8	分割バー	はい
長さ	420 mm	適合製品	1 × KEL-U 24 / KEL-QUICK 24, 1 × KEL-JUMBO 1
幅	150 mm		
高さ	57 mm		

KDR-ESR-TS8-1000-43077



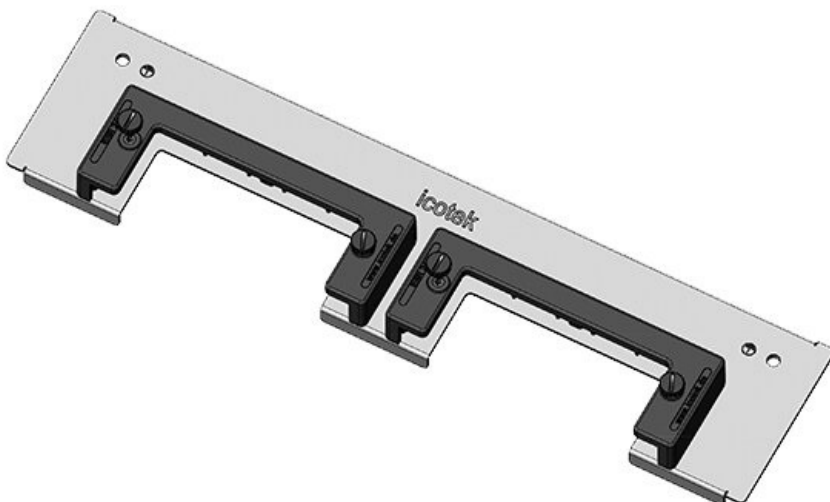
部品番号	43077	ベースプレート	420 mm
EAN	4251269309	全長	588
梱包単位	1	筐体幅	1.000 mm
適合筐体	Rittal TS 8	床面開口部の寸法	398 mm
長さ	420 mm	分割バー	はい
幅	150 mm	適合製品	1 × KEL-U 24 / KEL-QUICK 24, 1 × KEL-JUMBO 2
高さ	57 mm		

KDR-ESR-TS8-1000-43081



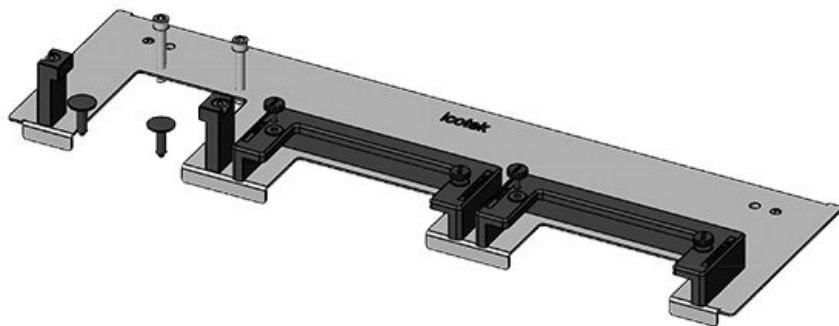
部品番号	43081	ベースプレート	858 mm
EAN	4251269309	全長	625
梱包単位	1	筐体幅	1.000 mm
適合筐体	Rittal TS 8	床面開口部の寸法	835 mm
長さ	858 mm	分割バー	無
幅	100 mm	適合製品	5 × KEL-U 24 / KEL-QUICK 24
高さ	44 mm		

KDR-ESR-TS8-1000-43082



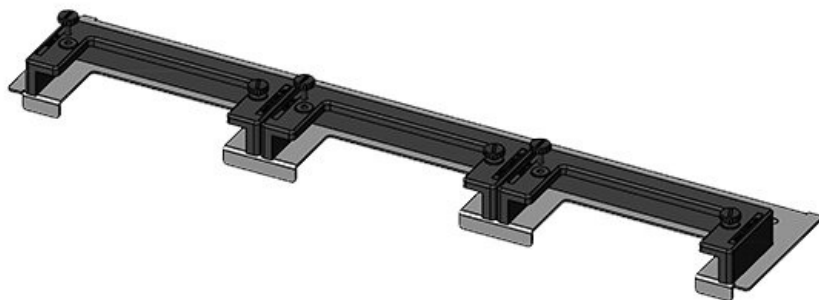
部品番号	43082	ベースプレート	420 mm
EAN	4251269309	全長	632
梱包単位	1	筐体幅	1.000 mm
適合筐体	Rittal TS 8	床面開口部の寸法	398 mm
長さ	420 mm	分割バー	はい
幅	100 mm	適合製品	2 × KEL-U 24 / KEL-QUICK 24
高さ	44 mm		

KDR-ESR-TS8-1200-43078



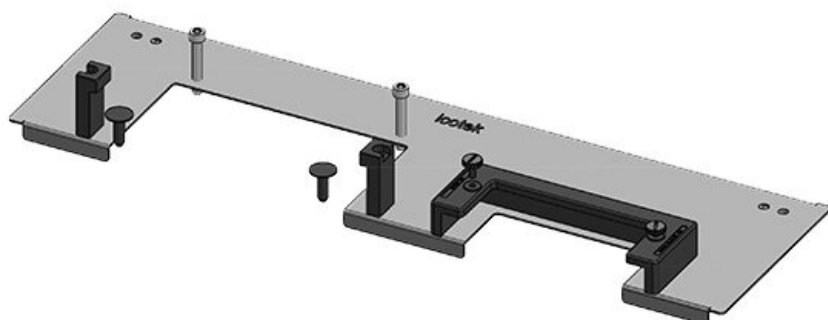
部品番号	43078	ベースプレート	518 mm
EAN	4251269309	全長	
	595	筐体幅	1.200 mm
梱包単位	1	床面開口部の寸法	495 mm
適合筐体	Rittal TS 8	適合製品	2 × KEL-U 24 / KEL-QUICK 24, 1 × KEL-JUMBO 1
長さ	518 mm		
幅	150 mm		
高さ	57 mm		

KDR-ESR-TS8-1200-43083



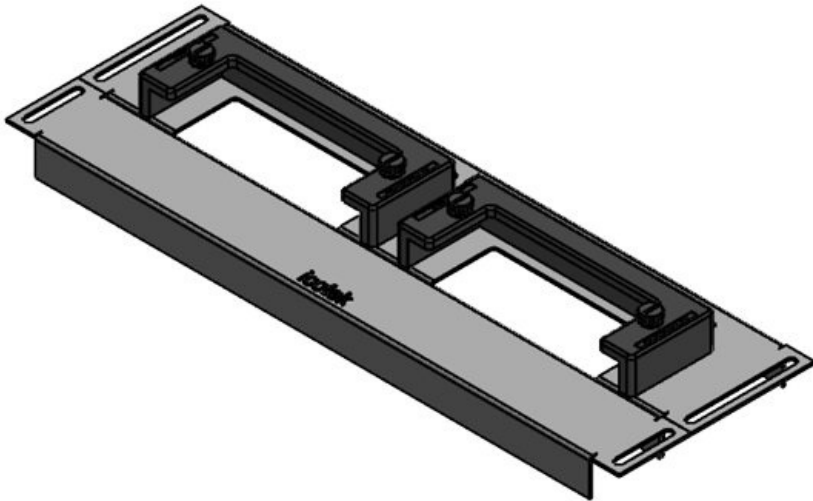
部品番号	43083	ベースプレート	518 mm
EAN	4251269309	全長	
	649	筐体幅	1.200 mm
梱包単位	1	床面開口部の寸法	495 mm
適合筐体	Rittal TS 8	適合製品	3 × KEL-U 24 / KEL-QUICK 24
長さ	518 mm		
幅	100 mm		
高さ	44 mm		

KDR-ESR-TS8-1200-43084



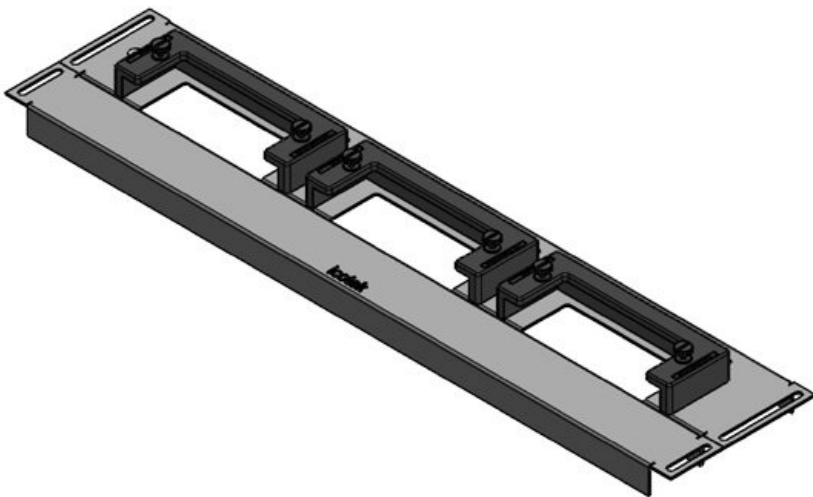
部品番号	43084	ベースプレート	518 mm
EAN	4251269309	全長	
	656	筐体幅	1.200 mm
梱包単位	1	床面開口部の寸法	495 mm
適合筐体	Rittal TS 8	適合製品	1 × KEL-U 24 / KEL-QUICK 24, 1 × KEL-JUMBO 2
長さ	518 mm		
幅	150 mm		
高さ	57 mm		

KDR-ESR-HW-600 + ブランクプレート



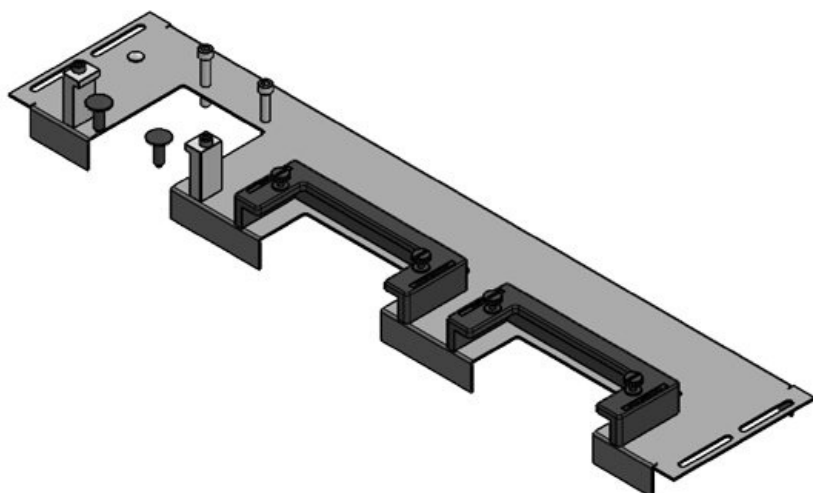
部品番号	44520	ベースプレート	427 mm
EAN	4251269324	全長	
	543	筐体幅	600 mm
梱包単位	1	床面開口部の寸	392 mm
適合筐体	Häwa H390 /	法	
	H395	適合製品	2 × KEL-U 24
長さ	427 mm		/ KEL-QUICK
幅	136 mm		24
高さ	56 mm		

KDR-ESR-HW-800 + ブランクプレート



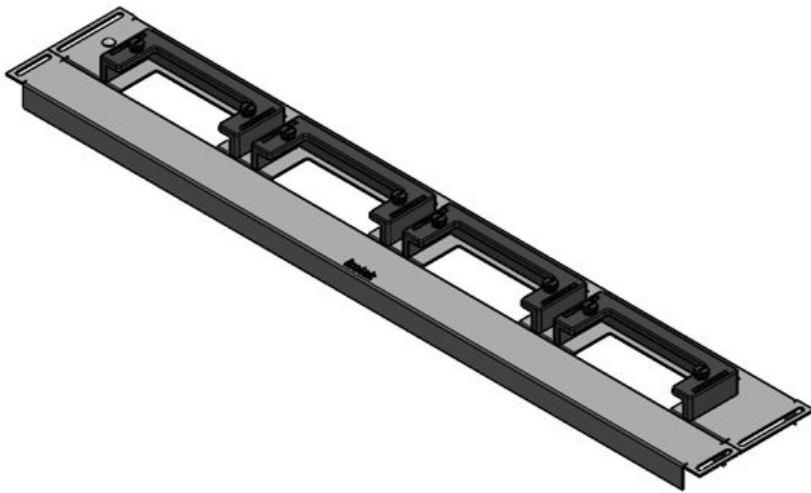
部品番号	44521	ベースプレート	627 mm
EAN	4251269324	全長	
	550	筐体幅	800 mm
梱包単位	1	床面開口部の寸	592 mm
適合筐体	Häwa H390 /	法	
	H395	適合製品	3 × KEL-U 24
長さ	627 mm		/ KEL-QUICK
幅	136 mm		24
高さ	59 mm		

KDR-ESR-HW-800



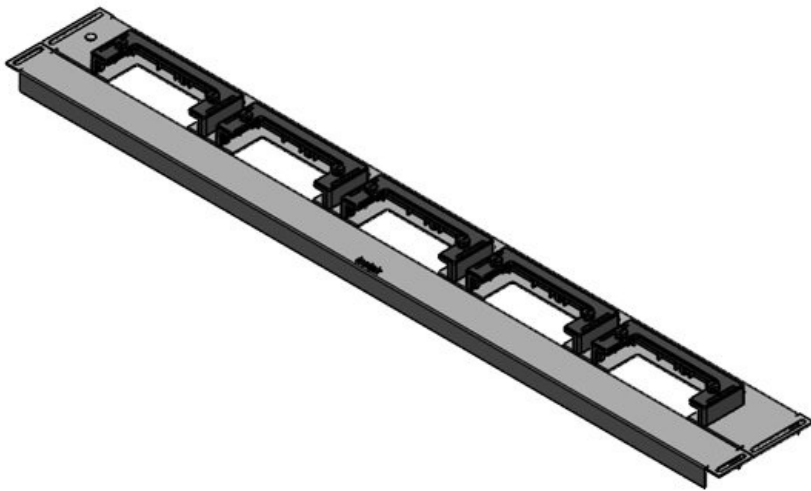
部品番号	44522	ベースプレート	627 mm
EAN	4251269324	全長	
	567	筐体幅	800 mm
梱包単位	1	床面開口部の寸	592 mm
適合筐体	Häwa H390 /	法	
	H395	適合製品	2 × KEL-U 24
長さ	627 mm		/ KEL-QUICK
幅	133 mm		24, 1 × KEL-
高さ	70 mm		JUMBO 1

KDR-ESR-HW-1000 + ブランクプレート



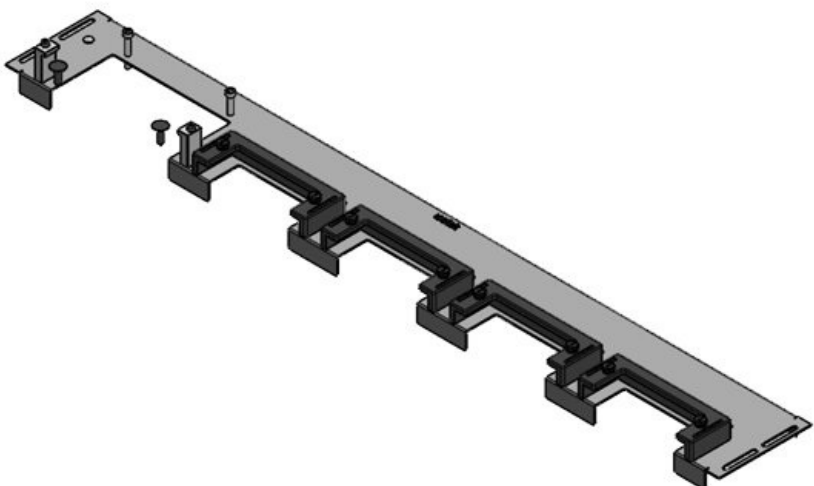
部品番号	44523	ベースプレート	827 mm
EAN	4251269324	全長	
	574	筐体幅	1.000 mm
梱包単位	1	床面開口部の寸	792 mm
適合筐体	Häwa H390 /	法	
	H395	適合製品	4 × KEL-U 24
長さ	827 mm		/ KEL-QUICK
幅	136 mm		24
高さ	56 mm		

KDR-ESR-HW-1200 + ブランクプレート



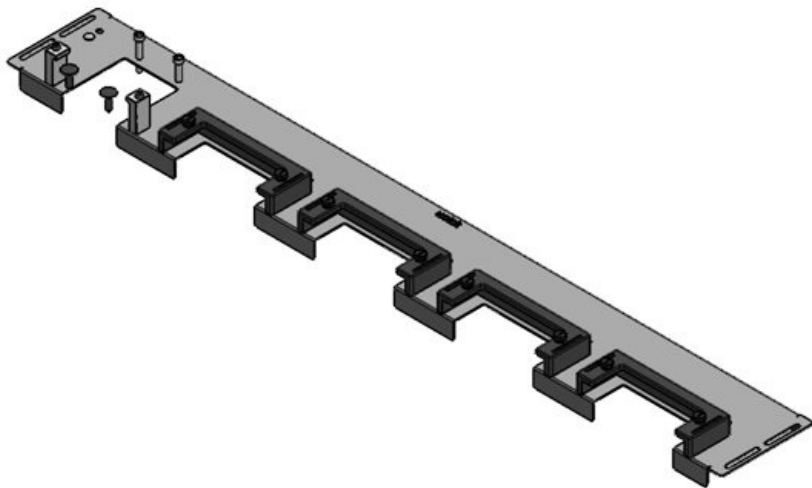
部品番号	44524	ベースプレート	1.027 mm
EAN	4251269324	全長	
	581	筐体幅	1.200 mm
梱包単位	1	床面開口部の寸	992 mm
適合筐体	Häwa H390 /	法	
	H395	適合製品	5 × KEL-U 24
長さ	1.027 mm		/ KEL-QUICK
幅	136 mm		24
高さ	56 mm		

KDR-ESR-HW-1200-1



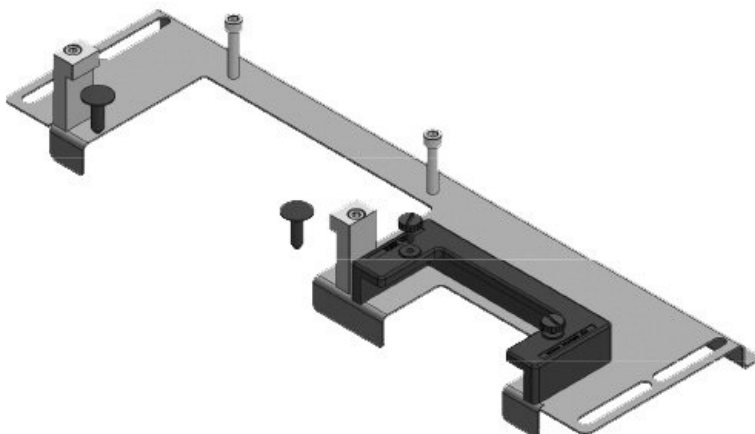
部品番号	44526	ベースプレート	1.027 mm
EAN	4251269324	全長	
	604	筐体幅	1.200 mm
梱包単位	1	床面開口部の寸	992 mm
適合筐体	Häwa H390 /	法	
	H395	適合製品	4 × KEL-U 24
長さ	1.027 mm		/ KEL-QUICK
幅	133 mm		24, 1 × KEL-
高さ	70 mm		JUMBO 1

KDR-ESR-HW-1200-1



部品番号	44525	ベースプレート	1.027 mm
EAN	4251269324	全長	
梱包単位	598	筐体幅	1.200 mm
適合筐体	1	床面開口部の寸法	992 mm
	Häwa H390 / H395	適合製品	4 × KEL-U 24 / KEL-QUICK 24, 1 × KEL-JUMBO 2
長さ	1.027 mm		
幅	133 mm		
高さ	70 mm		

KDR-ESR-HG2-600-43250



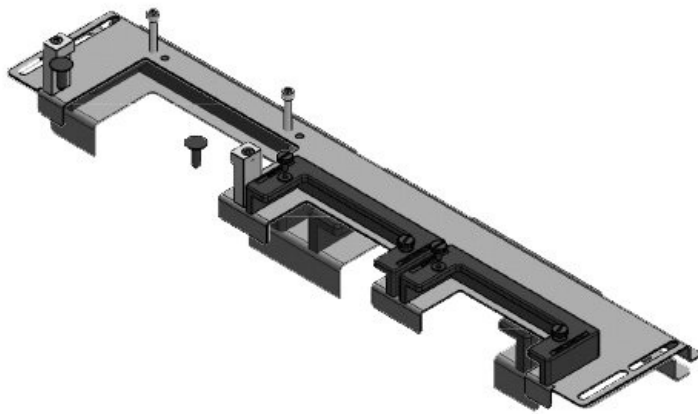
部品番号	43250	ベースプレート	432 mm
EAN	4251269317	全長	
梱包単位	033	筐体幅	600 mm
適合筐体	1	床面開口部の寸法	368 mm
	nVent Hoffman PROLINE G2	適合製品	1 × KEL-U 16 / KEL-QUICK 16, 1 × KEL-JUMBO 2
長さ	432 mm		
幅	131,5 mm		
高さ	62,3 mm		

KDR-ESR-HG2-600-43251



部品番号	43251	ベースプレート	432 mm
EAN	4251269317	全長	
梱包単位	040	筐体幅	600 mm
適合筐体	1	床面開口部の寸法	368 mm
	nVent Hoffman PROLINE G2	適合製品	2 × KEL-U 24 / KEL-QUICK 24
長さ	432 mm		
幅	81 mm		
高さ	52,8 mm		

KDR-ESR-HG2-800-43252



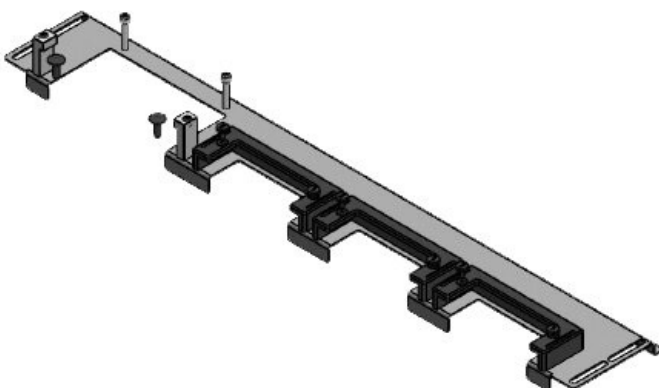
部品番号	43252	ベースプレート	632 mm
EAN	4251269317	全長	
	057	筐体幅	800 mm
梱包単位	1	床面開口部の寸	568 mm
適合筐体	nVent	法	
	Hoffman	適合製品	2 × KEL-U 24
	PROLINE G2		/ KEL-QUICK
長さ	632 mm		24, 1 × KEL-
幅	131,5 mm		JUMBO 2
高さ	45 mm		

KDR-ESR-HG2-800-43253



部品番号	43253	ベースプレート	632 mm
EAN	4251269317	全長	
	064	筐体幅	800 mm
梱包単位	1	床面開口部の寸	568 mm
適合筐体	nVent	法	
	Hoffman	適合製品	3 × KEL-U 24
	PROLINE G2		/ KEL-QUICK
長さ	632 mm		24
幅	81 mm		
高さ	52,8 mm		

KDR-ESR-HG2-1000-43254



部品番号	43254	ベースプレート	832 mm
EAN	4251269317	全長	
	071	筐体幅	1.000 mm
梱包単位	1	床面開口部の寸	768 mm
適合筐体	nVent	法	
	Hoffman	適合製品	3 × KEL-U 24
	PROLINE G2		/ KEL-QUICK
長さ	832 mm		24, 1 × KEL-
幅	131,5 mm		JUMBO 2
高さ	41,3 mm		

KDR-ESR-HG2-1000-43255



部品番号	43255	ベースプレート	832 mm
EAN	4251269317	全長	
	088	筐体幅	1.000 mm
梱包単位	1	床面開口部の寸	768 mm
適合筐体	nVent	法	
	Hoffman	適合製品	4 × KEL-U 24
	PROLINE G2		/ KEL-QUICK
長さ	832 mm		24
幅	81 mm		
高さ	52,8 mm		

icotek[®]
smart cable management